

# NTP 536: Extintores de incendio portátiles: utilización



Extincteurs d'incendie portatifs: utilisation  
Portable fire extinguishers: utilization

Vigencia	Actualizada por NTP	Observaciones
Válida	680	Para el mantenimiento y las revisiones periódicas ver NTP 680
ANÁLISIS		
Criterios legales		Criterios técnicos
Derogados:	Vigentes: <b>Si</b>	Desfasados:
		Operativos: <b>Si</b>

## Redactor:

Adolfo Pérez Guerrero  
Ingeniero Industrial

CENTRO NACIONAL DE CONDICIONES DE TRABAJO

## Introducción

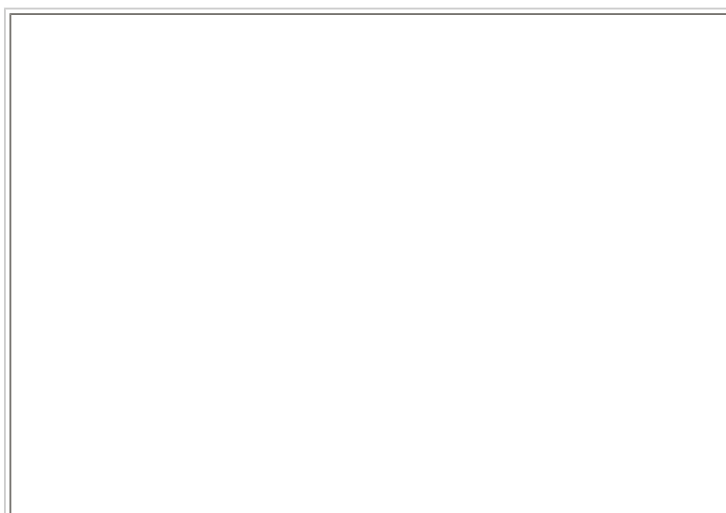
En la organización de un plan de protección contra incendios en un centro de trabajo merece especial importancia la elección de los elementos materiales más adecuados y eficaces. Si se tiene en cuenta que el extintor es el primer elemento que se usa en los primeros minutos de iniciación de un fuego se puede afirmar que de él depende que la propagación del fuego se aborte o no. Elegir un buen extintor significa conocer que agente extintor es el más adecuado y que tipo y eficacia de extintor conviene. Además la efectividad de su uso depende de que se efectúe la actuación según lo recomendado por las entidades de reconocido prestigio en la lucha contra incendios y de que su mantenimiento y ubicación sea el correcto según la reglamentación o normativa correspondiente.

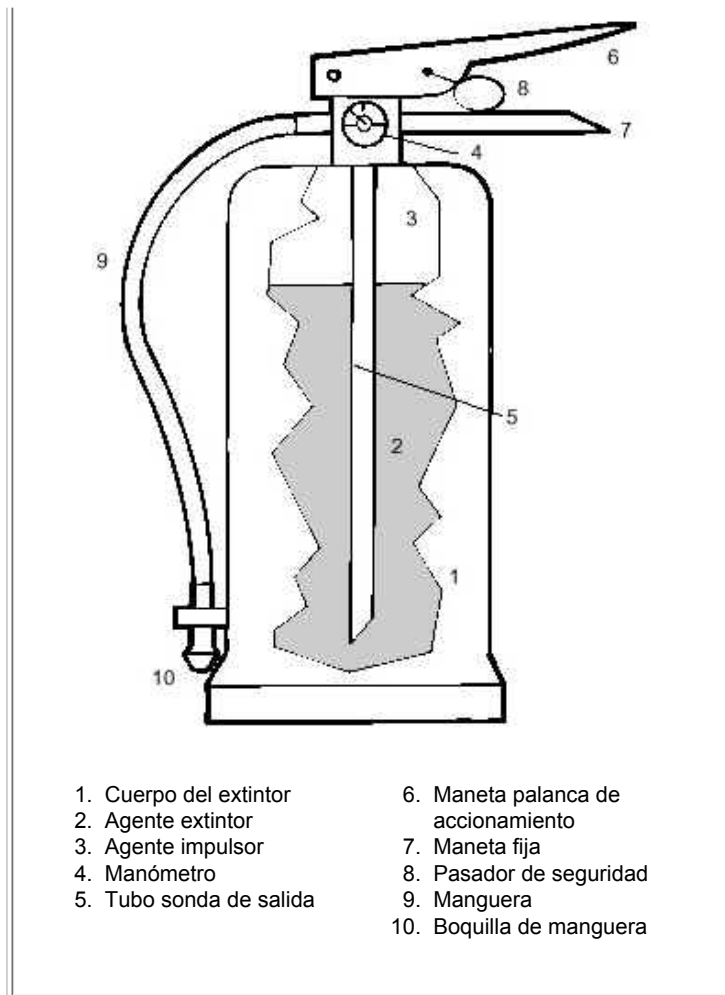
En el presente trabajo se pretende resumir las reglas prácticas para la elección y utilización de un extintor contra incendios.

## Extintores de incendio portátiles

Están concebidos para que puedan ser llevados y utilizados a mano teniendo en condiciones de funcionamiento una masa igual o inferior a 20 kg.

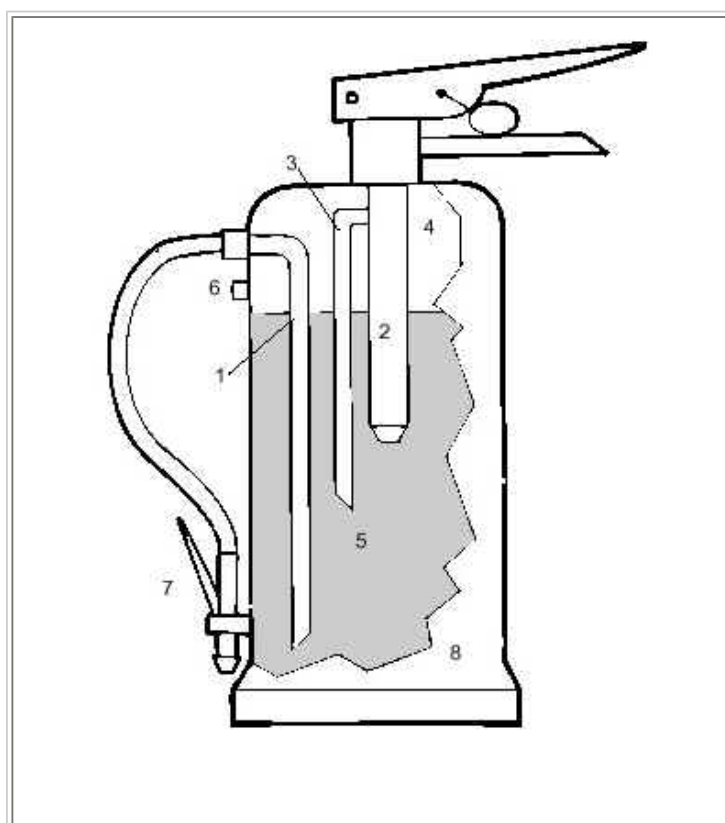
Dentro de los tipos más usuales se encuentra el extintor de incendios de presión permanente, que a su vez se presenta en tres modalidades. La primera corresponde a aquellos en que el agente extintor proporciona su propia presión de impulsión, tal como los de anhídrido carbónico. La segunda está formada por aquellos en que el agente extintor se encuentra en fase líquida y gaseosa, tal como los hidrocarburos halogenados, y cuya presión de impulsión se consigue mediante su propia tensión de vapor con ayuda de otro gas propelente, tal como nitrógeno, añadido en el recipiente durante la fabricación o recarga del extintor. La última modalidad es la de aquellos en que el agente extintor es líquido o sólido pulverulento, cuya presión de impulsión se consigue con ayuda de un gas propelente, inerte, tal como el nitrógeno o el anhídrido carbónico, añadido en el recipiente durante la fabricación o recarga del extintor. En la Figura 1 se representa un extintor correspondiente a esta última modalidad. Se reconocen porque en el punto 4 (ver Fig. 1) va roscado un manómetro indicador de la presión del gas impulsor que ocupa la parte superior del recipiente. Para accionar el extintor se quita el pasador 8 tirando de la anilla, desbloqueándose la palanca 6 que se acciona apretando hacia la maneta fija 7 para que así se ponga en comunicación el tubo sonda 5 y la manguera 9. Entonces el gas impulsor empuja a la masa del agente extintor obligándola a salir por el tubo sonda hacia la manguera y su boquilla.





**Figura 1. Extintor de incendios de presión permanente**

Otro tipo de extintor es el de presión no permanente. En ellos el agente extintor puede ser líquido o pulverulento y están sometidos a la presión atmosférica. El agente impulsor suele ser un gas inerte tal como el nitrógeno o el anhídrido carbónico, que va contenido presurizado en un botellín instalado dentro o fuera del extintor. En la Figura 2 se presenta este tipo de extintor con la denominación de sus partes principales. Se puede ver que la parte superior del aparato extintor es idéntica a la representada en la Figura 1 con la excepción de que no lleva el agujero roscado para un manómetro. Este tipo de extintor lleva una válvula de seguridad 6 tarada a 0.8 veces la presión de prueba, porque suponemos que su capacidad es superior a tres litros. Además el botellín si es de anhídrido carbónico y su capacidad es superior a 0.40 litros, dispone de un disco de seguridad tarado a una presión aproximada de 190 kg/cm<sup>2</sup>.



1. Tubo de salida del agente extintor	4. Cámara de gases
2. Botellín de agente impulsor.	5. Agente extintor
3. Tubo de salida del agente impulsor	6. Válvula de seguridad
	7. Boquilla con palanca de accionamiento
	8. Cuerpo del extintor

**Figura 2. Extintor de incendios de presión no permanente con botellín interior**

Para el accionamiento del extintor se comienza por quitar el pasador de seguridad tirando de su anilla, desbloqueándose así la palanca que al apretarla hacia la maneta fija abre la salida del agente impulsor del botellín 2 que a través del tubo 3 se aloja en la cámara 4. Posteriormente si se empuña la boquilla de la manguera 7 y se acciona su palanca el agente impulsor que estaba presionando desde su cámara al agente extintor, obligará a éste a pasar por el tubo 1 y salir por la boquilla de la manguera.

En la Figura 3 se presenta un ejemplo de etiqueta a adherir sobre un extintor de incendios de presión permanente que cumple con lo especificado en el Art. 10 de la ITC-MIE-AP5.

<b>MARCA DEL EXTINTOR</b>		
<b>EXTINTOR DE INCENDIOS</b>		
6 Kg Polvo ABC		
21 A	113B	C
<b>MODO DE EMPLEO</b>		
<ol style="list-style-type: none"> <li>1. Quitar el pasador de seguridad</li> <li>2. Apretar la maneta</li> <li>3. Dirigir el chorro a la base de las llamas</li> </ol>		
<b>PRECAUCIÓN</b>		
No apto para su uso en presencia de tensiones superiores a 35.000 voltios		
El polvo ABC no es tóxico ni corrosivo		
<b>FABRICANTE:</b>		
<div style="border: 1px solid black; padding: 5px; width: fit-content; margin: 0 auto;"> <b>MARCA DE LA ENTIDAD AUTORIZADA</b> </div>	Agente extintor: 6 Kg Polvo ABC Agente propulsor: N <sub>2</sub> Contraseña: FAI 1491 Transporte: EX-0291-V-V Homologado según: ITC, MIE AP-5 B.O.E. 20.6.85 Temperatura de servicio: - 20°C + 60°C Verificar anualmente Utilizar para la recarga Recambios originales del modelo aprobado	
<b>DISTRIBUIDOR:</b>		
<b>MANTENEDOR Y/O RECARGADOR:</b>		

**Figura 3. Etiqueta impresa sobre un extintor de incendios de presión permanente**

En la casilla superior se indica la marca comercial del extintor. En la siguiente casilla viene la información sobre el tipo y cantidad de agente extintor y la eficacia del extintor. En el caso de la figura se indica que el extintor es de 6 kg. de masa total (suma de las masas de los agentes extintor e impulsor y la del recipiente). El agente extintor es polvo polivalente antibrasa ABC a base de fosfatos que extingue fuegos de las clases A (sólidos), B (líquidos) y C (gases) con las eficacias correspondientes a 21 A, 113 B y C respectivamente según la norma UNE-23110 (ver referencias bibliográficas) que especifica el tamaño y clase de fuego que es capaz de extinguir considerando unas determinadas condiciones.

A continuación viene una casilla sobre el modo de empleo del extintor. La casilla que indica PRECAUCIÓN es para advertir sobre los tipos de fuego para los que no debe utilizarse el extintor y además se añade la información de que el agente extintor no es tóxico ni corrosivo.

En la siguiente casilla se da la referencia del fabricante que cumple con las exigencias legales de la ITC-MIE-AP5 (ver referencias bibliográficas).

En la próxima casilla se indica la marca de la entidad autorizada que ha intervenido para la homologación del aparato. Conjuntamente a esta marca se da la información sobre las características del continente del extintor y la norma seguida para homologar con los códigos correspondientes al aparato extintor. Todo lo anterior cumple con los mínimos exigidos por la ITC-MIE-AP5.

A continuación viene la casilla con las referencias del distribuidor y otra última con las referencias del mantenedor y/o encargado. Todos ellos deben cumplir con las exigencias legales.

En la Figura 4 se presenta un ejemplo de placa de diseño según normas. En ella se puede apreciar el nombre del organismo autonómico como autoridad competente para controlar las pruebas periódicas de presión. La casilla superior esta reservada para el número de registro. En la primera casilla de la izquierda se indica la presión de diseño o de timbre que corresponde a la presión máxima de servicio (en este caso 20kg/cm<sup>2</sup>).



**Figura 4. Ejemplo de placa de diseño**

Las otras cuatro casillas están reservadas para indicar la fecha y marca de quien realiza las pruebas de presión con periodicidad de cinco años. En la placa de la figura se indica la fecha de la primera prueba de presión: 09-97. En este caso la última prueba se realizará en la fecha del mes 09 del año 2012 que dará de validez al extintor cinco años más hasta el mes 09 del año 2017 en que ya habrán pasado 20 años de servicio y por esto el extintor deberá retirarse.

En la Figura 5 se presenta una etiqueta correspondiente a un extintor de anhídrido carbónico. Puede comprobarse que la distribución de la información dada es similar a la de la etiqueta de la Figura 3. Este tipo de extintores no lleva placa de diseño, pues por pertenecer al grupo de botellas de gases licuados deberán llevar las inscripciones reglamentarias grabadas directamente sobre la botella. Además dichas botellas disponen de un disco de seguridad tarado a una presión de ~190kg/cm<sup>2</sup>. Otra característica peculiar de los extintores de anhídrido carbónico es que la boquilla de la manguera es más grande que la de los otros tipos. Está realizada en material aislante para evitar que la temperatura especialmente baja del gas licuado produzca quemaduras.

<b>MARCA DEL EXTINTOR</b>
<b>EXTINTOR</b> 5 Kg CO <sub>2</sub> (Anhídrido carbónico) 34 BC
<b>MODO DE EMPLEO</b> 1. Posición vertical 2. Tirar de la anilla 3. Dirigir el chorro a la base de las llamas
<b>PRECAUCIÓN</b> No utilizar en fuegos metálicos y productos radioactivos

<div style="border: 1px solid black; padding: 5px; width: fit-content;"> <b>MARCA DE LA ENTIDAD AUTORIZADA</b> </div>	Recargar después de utilizar aunque sea parcialmente. Verificar periódicamente. Utilizar para el mantenimiento o la recarga los productos y piezas de recambio conforme al modelo aprobado. <b>NO CONDUCTOR DE LA ELECTRICIDAD</b>
	Agente extintor: CO <sub>2</sub> 5 kg
	Temperaturas límite: -20°C + 60°C
	Aprobación N°: 012 / 485
	Tipo: CO <sub>2</sub> 5 kg
	Modelo: NM
<b>FABRICANTE:</b>	
<b>DISTRIBUIDOR:</b>	
<b>MANTENEDOR Y/O RECARGADOR:</b>	

**Figura 5. Etiqueta impresa sobre un extintor de incendios de anhídrido carbónico**

## Selección de un extintor portátil

En principio se debería tener en cuenta para que clase de fuego se quiere el extintor. Para ello se considerará lo expuesto en el reglamento de instalaciones de protección contra incendios (ver tabla 1). En la elección del agente extintor se deberá prescindir del halón, para así cumplir con el Protocolo de Montreal relativo a las sustancias que agotan la capa de ozono y que está ratificado por el estado español (ver referencias bibliográficas). Se podría elegir algunos de los productos alternativos de los halones que están autorizados.

**Tabla 1. Agentes extintores y su adecuación a las distintas clases de fuego según el Reglamento de instalaciones de protección contra incendios. (R.D. 1942/1993. BOE 14.12.1993)**

AGENTE EXTINTOR	CLASE DE FUEGO (UNE-EN2 1994)			
	A (Sólidos)	B (Líquidos)	C (Gases)	D (Metales especiales)
Agua pulverizada	OOO (2)	O		
Agua a chorro	OO (2)			
Polvo BC (convencional)		OOO	OO	
Polvo ABC (polivalente)	OO	OO	OO	
Polvo específico metales				OO
Espuma física	OO (2)	OO		
Anhídrido carbónico	O (1)	O		
Hidrocarburos halogenados	O (1)	OO		

Siendo: OOO Muy adecuado / OO Adecuado / O Aceptable

Notas:

1. En fuegos poco profundos (profundidad inferior a 5 mm) puede asignarse OO.
2. En presencia de corriente eléctrica no son aceptables como agentes extintores el agua a chorro ni la espuma; el resto de los agentes extintores podrán utilizarse en aquellos extintores que superen el ensayo dieléctrico normalizado en UNE-23.110.

Otro parámetro a tener en cuenta sería el tamaño del fuego que viene indicado por la parte numérica del código que nos define la eficacia del extintor. Este código está determinado por la norma correspondiente. Si los recintos que se desean proteger están en edificios habrá que recurrir a lo dispuesto en la Norma Básica de la Edificación que corresponda según la fecha de construcción del inmueble o, en caso que exista, a la ordenanza municipal correspondiente.

Para establecimientos industriales, en espera de la publicación de la reglamentación específica, se aplicaría en primer lugar en caso que exista la ordenanza municipal correspondiente y si no hubiera se podría emplear como buen criterio las mismas normas básicas de la

edificación mencionadas anteriormente.

La eficacia mínima indicada en la NBE-CPI/96 es de 21A-113B para la mayoría de usos de los edificios.

En esta misma norma es una referencia general que el número mínimo de extintores deberá ser el suficiente para que el recorrido real en cada planta desde cualquier origen de evacuación hasta un extintor no supere los quince metros.

## Normas de utilización de un extintor portátil

El usuario de un extintor de incendios para conseguir una utilización del mismo mínima eficaz, teniendo en cuenta que su duración es aproximadamente de 8 a 60 segundos según tipo y capacidad del extintor, tendría que haber sido formado previamente sobre los conocimientos básicos del fuego y de forma completa y lo más práctica posible, sobre las instrucciones de funcionamiento, los peligros de utilización y las reglas concretas de uso de cada extintor.

Como se ha visto anteriormente, en la etiqueta de cada extintor se especifica su modo de empleo y las precauciones a tomar. Pero se ha de resaltar que en el momento de la emergencia sería muy difícil asimilar todas las reglas prácticas de utilización del aparato.

Dentro de las precauciones generales se debe tener en cuenta la posible toxicidad del agente extintor o de los productos que genera en contacto con el fuego. La posibilidad de quemaduras y daños en la piel por demasiada proximidad al fuego o por reacciones químicas peligrosas.

Descargas eléctricas o proyecciones inesperadas de fluidos emergentes del extintor a través de su válvula de seguridad. También se debe considerar la posibilidad de mecanismos de accionamiento en malas condiciones de uso.

Antes de usar un extintor contra incendios portátil se recomienda realizar un cursillo práctico en el que se podría incluir las siguientes reglas generales de uso (ver fig. 6):



1. Descolgar el extintor asiéndolo por la maneta o asa fija y dejarlo sobre el suelo en posición vertical.



2. Asir la boquilla de la manguera del extintor y comprobar, en caso que exista, que la válvula o disco de seguridad (V) está en posición sin riesgo para el usuario. Sacar el pasador de seguridad tirando de su anilla.



3. Presionar la palanca de la cabeza del extintor y en caso de que exista apretar la palanca de la boquilla realizando una pequeña descarga de comprobación.



4. Dirigir el chorro a la base de las llamas con movimiento de barrido. En caso de incendio de líquidos proyectar superficialmente el agente extintor efectuando un barrido evitando que la propia presión de impulsión provoque derrame del líquido incendiado. Aproximarse lentamente al fuego hasta un máximo aproximado de un metro.

**Figura 6. Reglas generales de uso de un extintor de incendios portátil**

1. Descolgar el extintor asiéndolo por la maneta o asa fija que disponga y dejarlo sobre el suelo en posición vertical.
2. En caso de que el extintor posea manguera asirla por la boquilla para evitar la salida incontrolada del agente extintor. En caso de que el extintor fuese de CO<sub>2</sub> llevar cuidado especial de asir la boquilla por la parte aislada destinada para ello y no dirigirla hacia las personas.
3. Comprobar en caso de que exista válvula o disco de seguridad que están en posición sin peligro de proyección de fluido hacia el usuario.
4. Quitar el pasador de seguridad tirando de su anilla.
5. Acercarse al fuego dejando como mínimo un metro de distancia hasta él. En caso de espacios abiertos acercarse en la dirección del viento.
6. Apretar la maneta y, en caso de que exista, apretar la palanca de accionamiento de la boquilla. Realizar una pequeña descarga de comprobación de salida del agente extintor.
7. Dirigir el chorro a la base de las llamas.
8. En el caso de incendios de líquidos proyectar superficialmente el agente extintor efectuando un barrido horizontal y evitando que la propia presión de impulsión pueda provocar el derrame incontrolado del producto en combustión. Avanzar gradualmente desde los extremos.

## Mantenimiento de los extintores de incendio portátiles

En el plan de prevención y protección contra incendios en un centro de trabajo se incluye todo lo relativo a la cantidad, tipo, ubicación y mantenimiento de los extintores de incendio portátiles. Merece ser destacado que para que un extintor de incendios sea eficaz en el momento del incendio debe haber tenido un mantenimiento adecuado con las revisiones periódicas indicadas según el R.D. 1942/1993. La organización de estas revisiones se podría realizar según lo expuesto en la NTP 368-1995 (ver referencias bibliográficas).

## Bibliografía

(1) MINISTERIO DE INDUSTRIA Y ENERGÍA

O. M. 31-5-1985. B.O.E. 20-6-1985. Instrucción Técnica Complementaria sobre Extintores de Incendios. ITC-MIE-AP5.

(2) MINISTERIO DE INDUSTRIA Y ENERGÍA

R.D. 1942/1993, por el que se aprueba el Reglamento de instalaciones de protección contra incendios.

(3) PÉREZ GUERRERO, A.

**Extinción de incendio: plan de revisión de equipos.**

NTP-368. 1995

(4) ASOCIACIÓN ESPAÑOLA DE NORMALIZACIÓN Y CERTIFICACIÓN (AENOR)

UNE-23110-1(96). Extintores portátiles de incendios. Parte 1: Designación. Duración de funcionamiento. Hogares tipo de las clases A y B.

UNE-23110-2(96). Extintores portátiles de incendios. Parte 2: Estanqueidad. Ensayo dieléctrico. Ensayo de asentamiento. Disposiciones especiales.

UNE-23110-3(94). Extintores portátiles de incendio. Parte 3: Construcción, resistencia a la presión y ensayos mecánicos.

UNE-23110-4(96). Extintores portátiles de incendios. Parte 4: Cargas, hogares mínimos exigibles.

UNE-23110-5(96/97). Extintores portátiles de incendios. Parte 5: Especificaciones y ensayos complementarios.

UNE-23110-6(96). Lucha contra incendios. Extintores portátiles de incendios. Parte 6: Procedimientos para la evaluación de la conformidad de los extintores portátiles con la norma UNE-23110, partes 1 a 5.

(5) CEPREVEN R.T.2. Medios manuales de extinción. Regla técnica para instalaciones de extintores móviles.

(6) MINISTERIO DE FOMENTO

R.D. 2177/1996, de 4 de octubre, por el que se aprueba la Norma Básica de la Edificación "NBE-CPI/96: Condiciones de protección contra incendios de los edificios".